

Halterung für Handsender EFS-12HCS

Merkmale

- dezente Halterung für Handsender des Typs EFS-12HCS
- Bedienung möglich, wenn Sender in der Halterung
- aus rostfreiem, gebürstetem Edelstahl V2A
- einfache Montage
- Lieferung inkl. Befestigungsmaterial

Beschreibung

Die Halterung EFS-HPC-A2 ist passend für Funkhandsender des Typs EFS-12HCS.

Der Artikel wird inkl. Befestigungsmaterial geliefert und kann ohne großen Aufwand an einer Wand (Holz, Ziegel, ...) oder an einem metallischen Gegenstand (Maschinenumhausung, Stapler, ...) befestigt werden. Alternativ kann zur Befestigung ein doppelseitiges Klebeband oder ein Klettband auf die glatte Fläche der Befestigungsflügel aufgebracht werden (nicht im Lieferumfang enthalten).

Technische Daten

Material	1.4301 (Edelstahl V2A)
Abmessungen	57 x 66 x 15 mm
Gewicht	36 g

Bestellbezeichnung

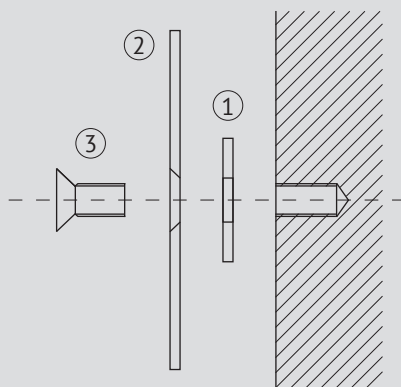
EFS-HPC-A2

Lieferumfang

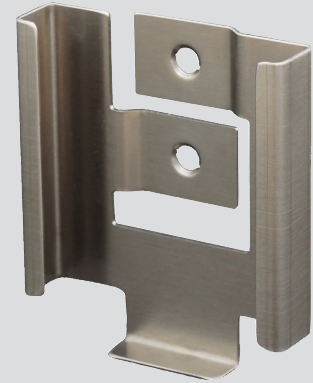
- 1 x Halterung EFS-HPC-A2
- 2 x Unterlegscheibe M4 (DIN 125)
- 2 x Senk-Blechschaube V2A / M2.9 x 9.5 (DIN 7982)
- 2 x Senkschraube V2A / M3 x 6-H (DIN 965)

Montageanleitung

- ① Unterlegscheibe
- ② Halterung EFS-HPC-A2
- ③ Senkschraube



EFS-HPC-A2



EFS-HPC-A2 mit EFS-12HCS



Bohrbild

