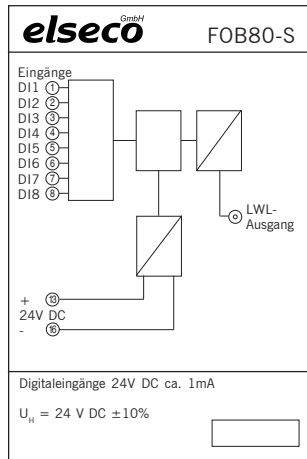
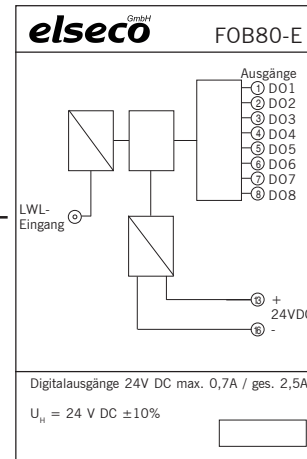


FOB80

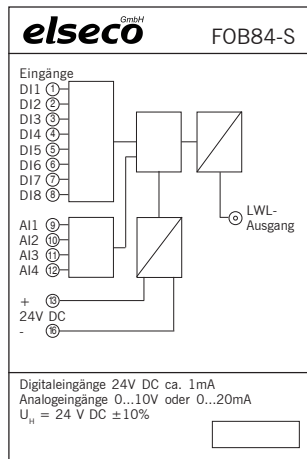


Unidirektionale Übertragung
 von Schalt-, Steuer- und
 Analogsignalen (Normsignale)

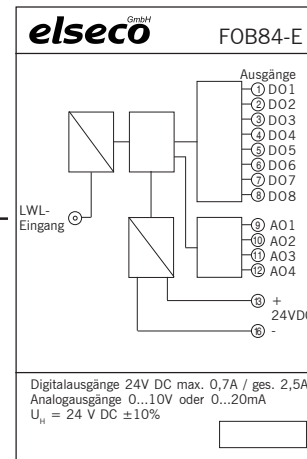
LWL-Kabel (1 Faser)
 z.B.
 G50/125um oder G62,5/125um
 oder E9/125um
 (abh. von Geräteausführung)



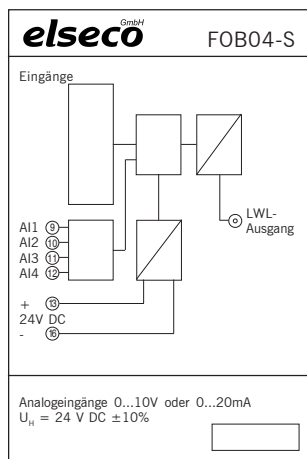
FOB84



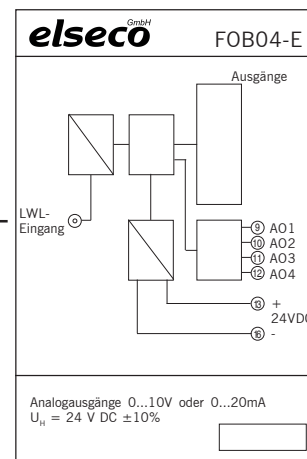
LWL-Kabel (1 Faser)
 z.B.
 G50/125um oder G62,5/125um
 oder E9/125um
 (abh. von Geräteausführung)



FOB04



LWL-Kabel (1 Faser)
 z.B.
 G50/125um oder G62,5/125um
 oder E9/125um
 (abh. von Geräteausführung)

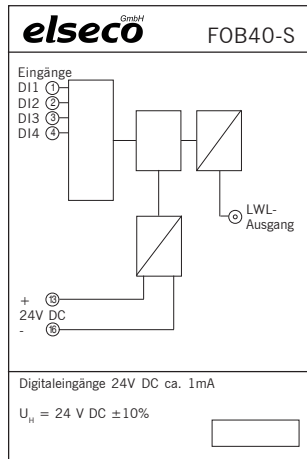


Alle Urheberrechte stehen uns zu. Die Zeichnung ist nach Gebrauch sofort zurückzugeben. Sie darf weder vervielfältigt, für eigene Zwecke verwendet, noch an dritte Personen mitgeteilt werden.

- Bezugspotential für die digitalen und analogen Ein- und Ausgänge ist 0V (GND bzw. -24V). Bzgl. Versorgungsspannung beachten Sie bitte die Angabe auf dem Typenschild!
- LED status: grün = Spannungsversorgung
rot (nur FOBxx-E) = **Fehler** (kein Empfang oder ungültiges Protokoll vom Sender)
- Bei Gerätepaaren mit **analogen Ein-/Ausgängen** sind Sender und Empfänger für die Gewährleistung der spezifizierten Genauigkeit von **+/- 0,2%** immer paarweise aufeinander abgeglichen. Bei Paarung von nicht aufeinander abgeglichenen Geräten kann die Abweichung u.U. bis zu **+/- 2%** betragen.

Hinweis: durch die Vereinheitlichung von Klemmenbezeichnungen bei Ein-/Ausgängen, können diese bei älteren Geräten von diesem Anschlussplan abweichen. Die Zuordnung und Funktion ist aber unverändert.

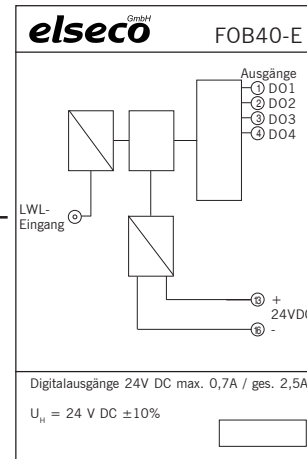
FOB40



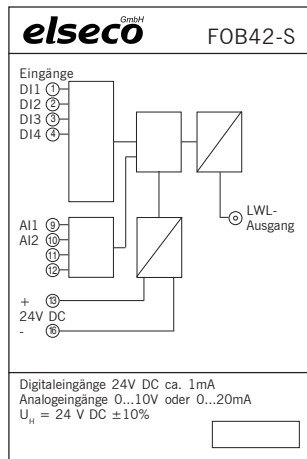
Unidirektionale Übertragung
 von Schalt-, Steuer- und
 Analogsignalen (Normsignale)

LWL-Kabel (1 Faser)

z.B.
 G50/125um oder G62,5/125um
 oder E9/125um
 (abh. von Geräteausführung)

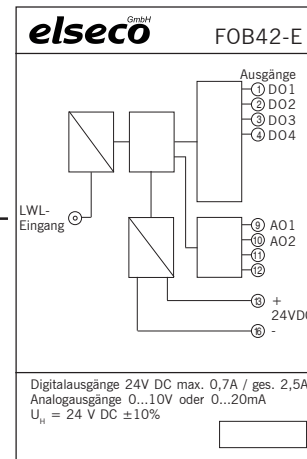


FOB42

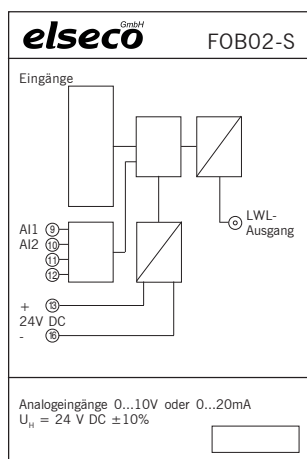


LWL-Kabel (1 Faser)

z.B.
 G50/125um oder G62,5/125um
 oder E9/125um
 (abh. von Geräteausführung)

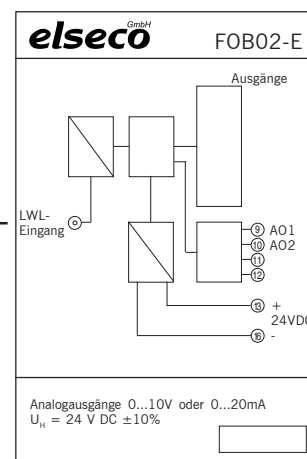


FOB02



LWL-Kabel (1 Faser)

z.B.
 G50/125um oder G62,5/125um
 oder E9/125um
 (abh. von Geräteausführung)



Alle Urheberrechte stehen uns zu. Die Zeichnung ist nach Gebrauch sofort zurückzugeben. Sie darf weder vervielfältigt, für eigene Zwecke verwendet, noch an dritte Personen mitgeteilt werden.

- Bezugspotential für die digitalen und analogen Ein- und Ausgänge ist 0V (GND bzw. -24V). Bzgl. Versorgungsspannung beachten Sie bitte die Angabe auf dem Typenschild!
- LED status: **grün** = Spannungsversorgung
rot (nur FOBxx-E) = **Fehler** (kein Empfang oder ungültiges Protokoll vom Sender)
- Bei Gerätepaaren mit **analogen Ein-/Ausgängen** sind Sender und Empfänger für die Gewährleistung der spezifizierten Genauigkeit von **+/- 0,2%** immer paarweise aufeinander abgeglichen. Bei Paarung von nicht aufeinander abgeglichenen Geräten kann die Abweichung u.U. bis zu **+/- 2%** betragen.

Hinweis: durch die Vereinheitlichung von Klemmenbezeichnungen bei Ein-/Ausgängen, können diese bei älteren Geräten von diesem Anschlussplan abweichen. Die Zuordnung und Funktion ist aber unverändert.