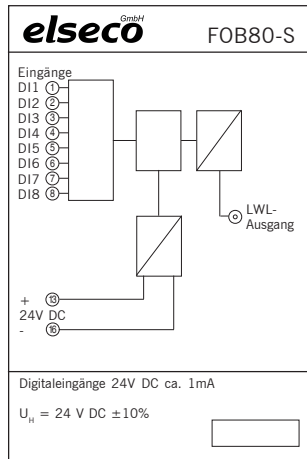


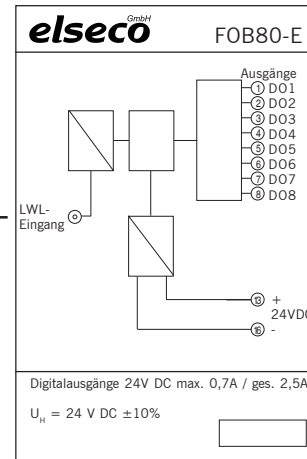
Alle Urheberrechte stehen uns zu. Die Zeichnung ist nach Gebrauch sofort zurückzugeben. Sie darf weder vervielfältigt, für eigene Zwecke verwendet, noch an dritte Personen mitgeteilt werden.

**FOB80**

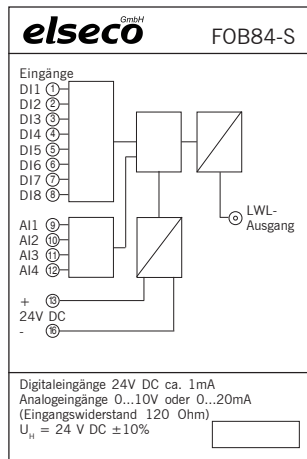


**Unidirektionale Übertragung**  
 von Schalt-, Steuer- und  
 Analogsignalen (Normsignale)

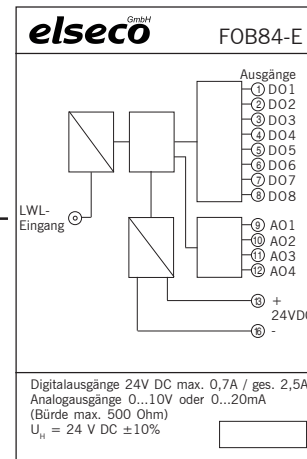
LWL-Kabel (1 Faser)  
 z.B.  
 G50/125um oder G62,5/125um  
 oder E9/125um  
 (abh. von Geräteausführung)



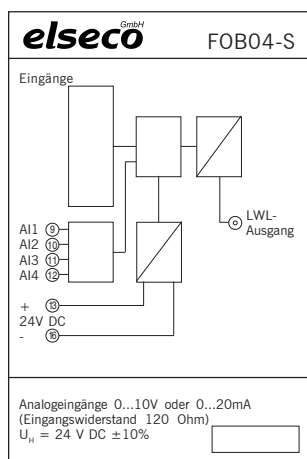
**FOB84**



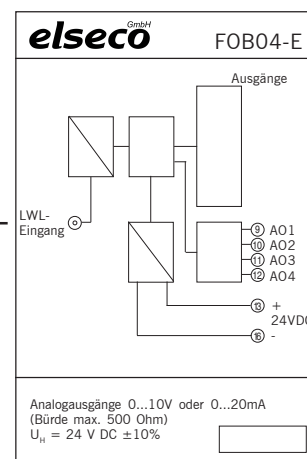
LWL-Kabel (1 Faser)  
 z.B.  
 G50/125um oder G62,5/125um  
 oder E9/125um  
 (abh. von Geräteausführung)



**FOB04**



LWL-Kabel (1 Faser)  
 z.B.  
 G50/125um oder G62,5/125um  
 oder E9/125um  
 (abh. von Geräteausführung)

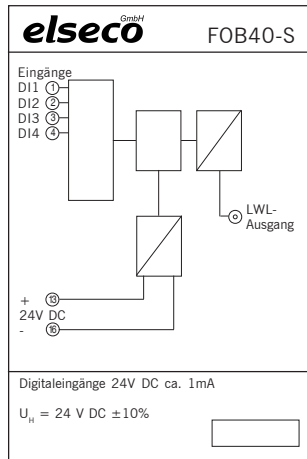


- Bezugspotential für die digitalen und analogen Ein- und Ausgänge ist 0V (GND bzw. -24V). Bzgl. Versorgungsspannung beachten Sie bitte die Angabe auf dem Typenschild!
- LED status: **grün** = Spannungsversorgung  
**rot** (nur FOBxx-E) = **Fehler** (kein Empfang oder ungültiges Protokoll vom Sender)
- Bei Gerätepaaren mit **analogen Ein-/Ausgängen** sind Sender und Empfänger für die Gewährleistung der spezifizierten Genauigkeit von **+/- 0,2%** immer paarweise aufeinander abgeglichen. Bei Paarung von nicht aufeinander abgeglichenen Geräten kann die Abweichung u.U. bis zu **+/- 2%** betragen.

**Hinweis:** durch die Vereinheitlichung von Klemmenbezeichnungen bei Ein-/Ausgängen, können diese bei älteren Geräten von diesem Anschlussplan abweichen. Die Zuordnung und Funktion ist aber unverändert.

Alle Urheberrechte stehen uns zu. Die Zeichnung ist nach Gebrauch sofort zurückzugeben. Sie darf weder vervielfältigt, für eigene Zwecke verwendet, noch an dritte Personen mitgeteilt werden.

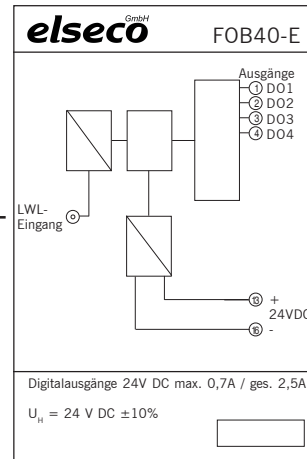
**FOB40**



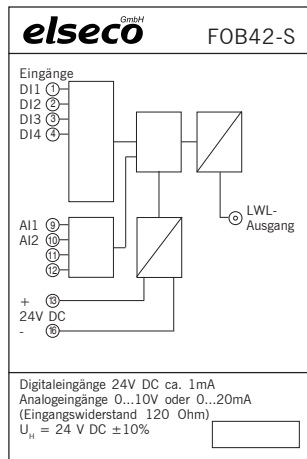
**Unidirektionale Übertragung**  
 von Schalt-, Steuer- und  
 Analogsignalen (Normsignale)

LWL-Kabel (1 Faser)

z.B.  
 G50/125um oder G62,5/125um  
 oder E9/125um  
 (abh. von Geräteausführung)

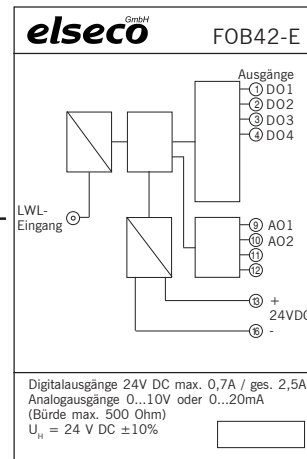


**FOB42**

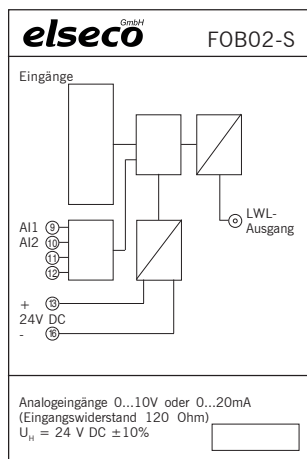


LWL-Kabel (1 Faser)

z.B.  
 G50/125um oder G62,5/125um  
 oder E9/125um  
 (abh. von Geräteausführung)

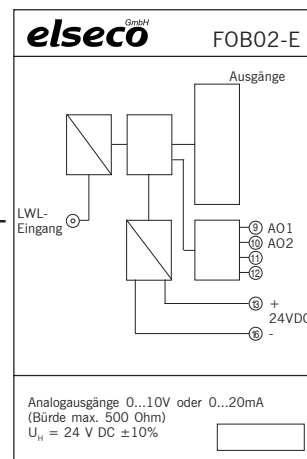


**FOB02**



LWL-Kabel (1 Faser)

z.B.  
 G50/125um oder G62,5/125um  
 oder E9/125um  
 (abh. von Geräteausführung)



- Bezugspotential für die digitalen und analogen Ein- und Ausgänge ist 0V (GND bzw. -24V). Bzgl. Versorgungsspannung beachten Sie bitte die Angabe auf dem Typenschild!
- LED status: grün = Spannungsversorgung  
rot (nur FOBxx-E) = **Fehler** (kein Empfang oder ungültiges Protokoll vom Sender)
- Bei Gerätepaaren mit **analogen Ein-/Ausgängen** sind Sender und Empfänger für die Gewährleistung der spezifizierten Genauigkeit von **+/- 0,2%** immer paarweise aufeinander abgeglichen. Bei Paarung von nicht aufeinander abgeglichenen Geräten kann die Abweichung u.U. bis zu **+/- 2%** betragen.

**Hinweis:** durch die Vereinheitlichung von Klemmenbezeichnungen bei Ein-/Ausgängen, können diese bei älteren Geräten von diesem Anschlussplan abweichen. Die Zuordnung und Funktion ist aber unverändert.