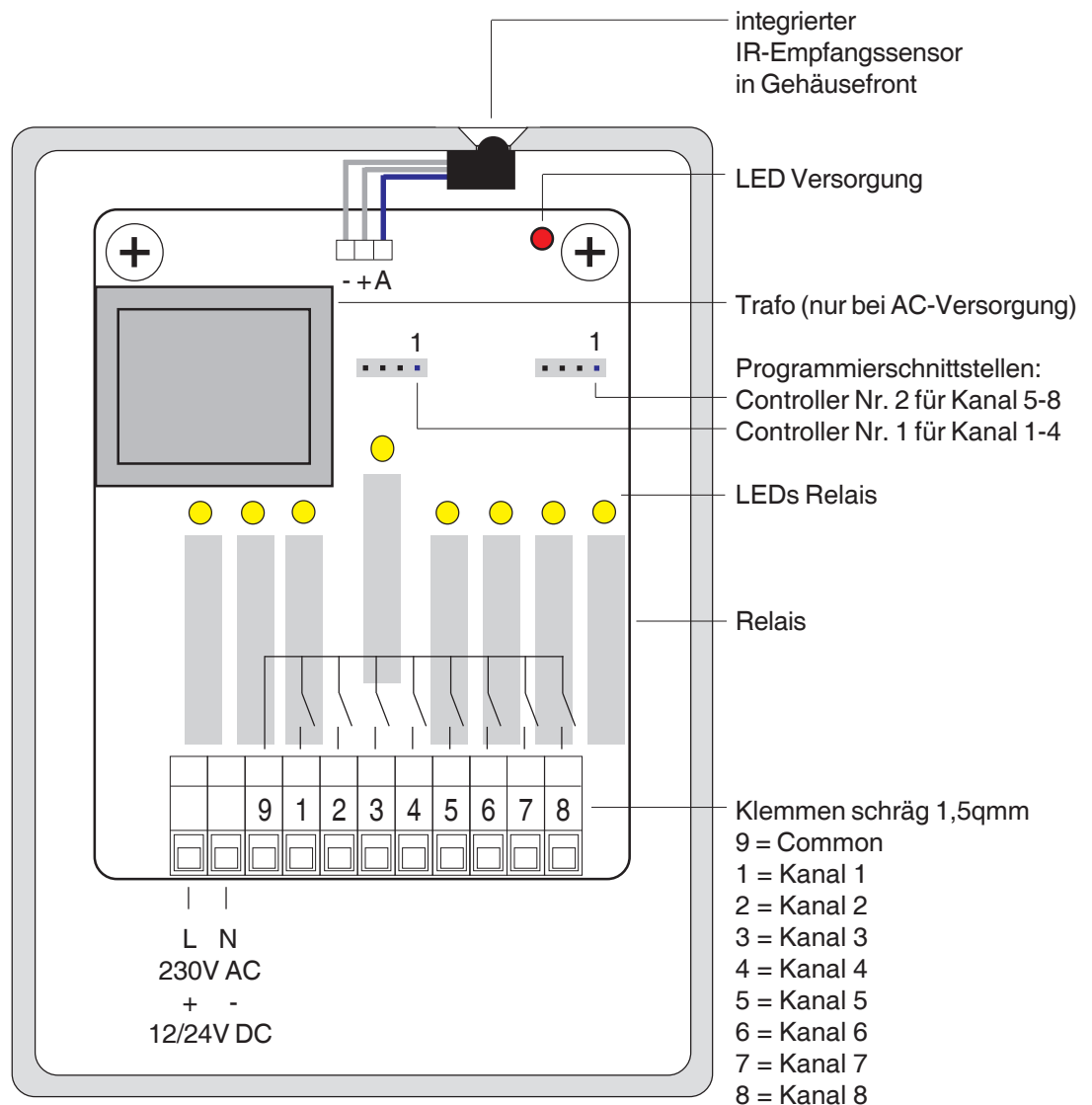


Alle Urheberrechte stehen uns zu. Die Zeichnung ist nach Gebrauch sofort zurückzugeben. Sie darf weder vervielfältigt, für eigene Zwecke verwendet, noch an dritte Personen mitgeteilt werden.



Klemme 9:

Gemeinsamer (Common)

max. 250V AC (bei EFB-EKx mit Relaiskontakten)

+1,5...33V DC (bei EFB-EKx-SSR mit Solid-State-Relais)

Je nach Geräteausführung 1...8 Relais