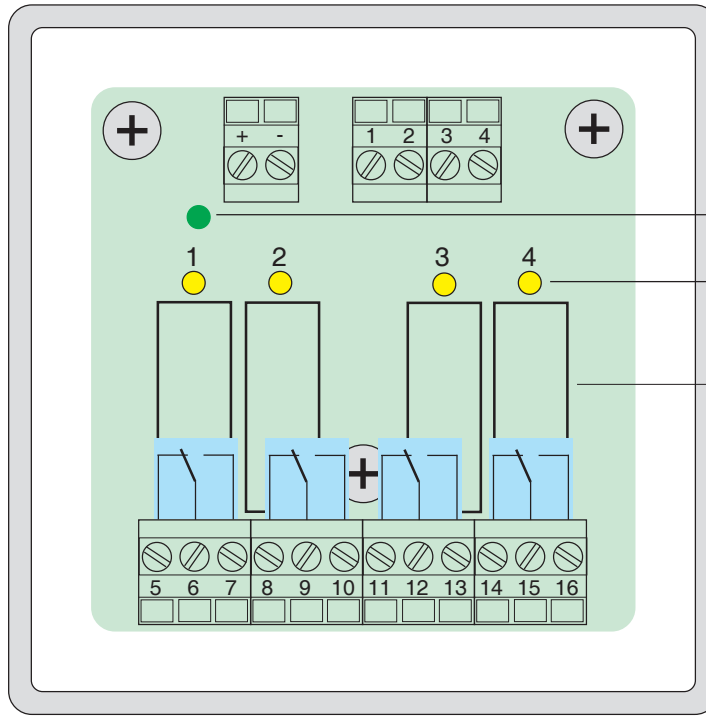


**Anschlussplan ERM-4W-PS94 und ERM-4WT-PS94**



**Klemmen**

+ und - = Versorgung  
1- 4 = Eingang 1-4  
(Ansteuerung)

LED-Versorgung

LED-Relais

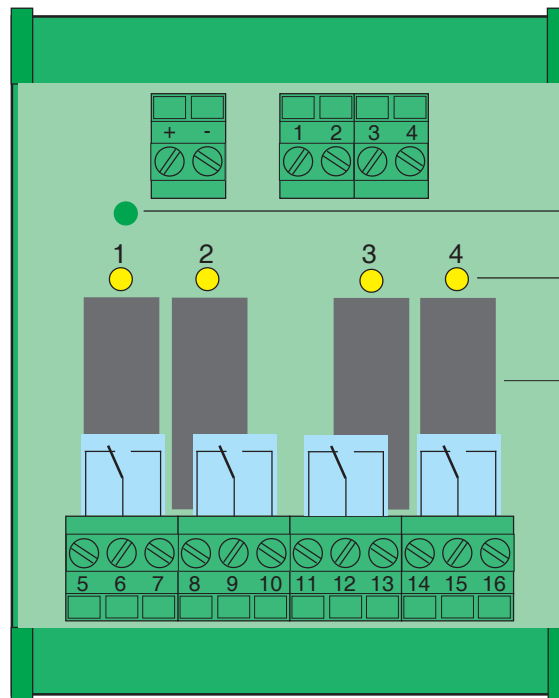
Relais

**Klemmen**

5-7 = Relais 1  
8-10 = Relais 2  
11-13 = Relais 3  
14-16 = Relais 4

4 Wechsler potentialfrei  
keine Verbindung zur  
Versorgung

**Anschlussplan ERM-4W-UM72 und ERM-4WT-UM72**



**Klemmen**

+ und - = Versorgung  
1- 4 = Eingang 1-4  
(Ansteuerung)

LED-Versorgung

LED-Relais

Relais

**Klemmen**

5-7 = Relais 1  
8-10 = Relais 2  
11-13 = Relais 3  
14-16 = Relais 4

4 Wechsler potentialfrei  
keine Verbindung zur  
Versorgung

Alle Urheberrechte stehen uns zu. Die Zeichnung ist nach Gebrauch sofort zurückzugeben. Sie darf weder vervielfältigt, für eigene Zwecke verwendet, noch an dritte Personen mitgeteilt werden.