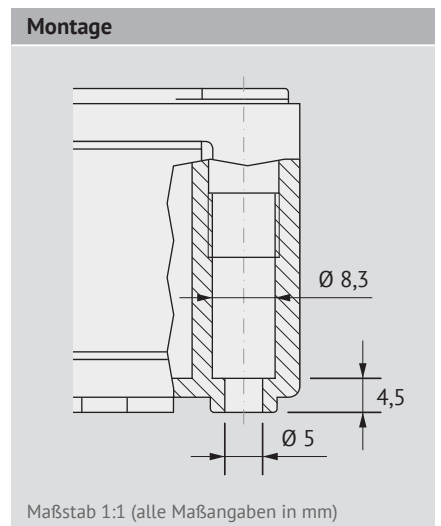
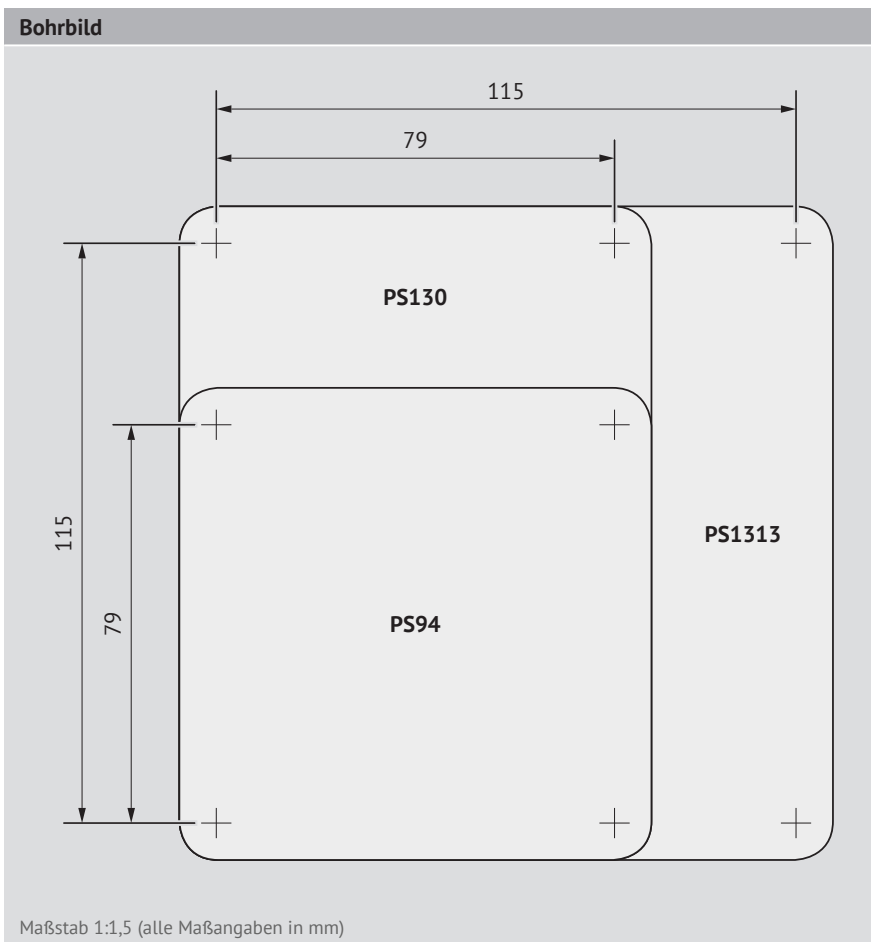
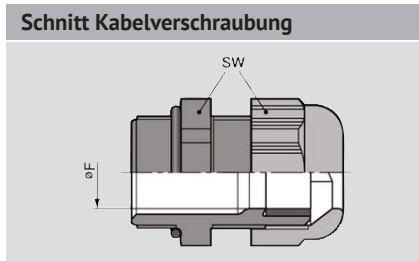
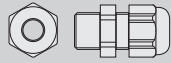
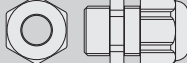
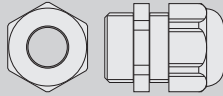
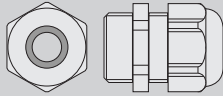


Technische Daten	
Material	Polystyrol
Schutzart	IP66
Toxisches Verhalten	halogen- und cadmiumfrei
Brennbarkeitsklasse	V2 nach UL 94
Temperaturbeständigkeit	-40°C bis +70°C
Chemikalienbeständigkeit	gut
Meerwasserbeständigkeit	gut
UV-Beständigkeit	zufriedenstellend
Schlagfestigkeit	IK07 DIN EN 5012
Farbe Gehäuseunterteil	grau (ähnlich RAL 7035)
Farbe Deckel	grau (ähnlich RAL 7035) / transparent
Standardausführungen	siehe nachfolgende Seiten

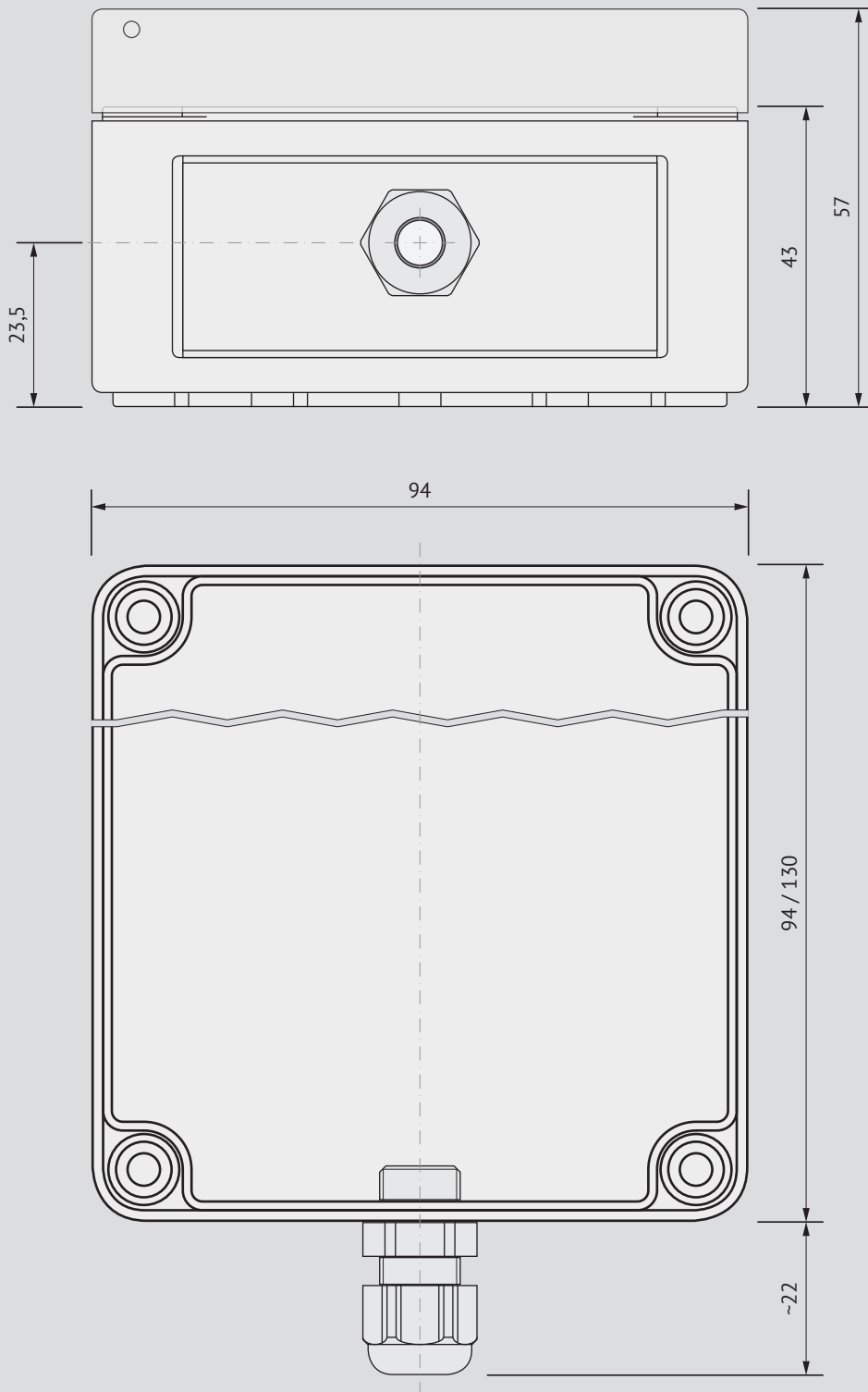
Standard-Kabelverschraubungen		
	Klemmbereich ØF	SW
M12	3,5 - 7 mm	15 mm
M16	4,5 - 10 mm	19 mm
M20	6 - 13 mm	25 mm
M20R	5 - 10 mm	25 mm



Übersicht der Gehäuseausführungen					
					
Bestellcode	Seite	M12	M16	M20	M20R
KV01	3	1x			
KV02	4	2x			
KV03	5	3x			
KV04	6		1x		
KV05	7		2x		
KV06	8		3x		
KV07	9	1x	2x		
KV08	10	1x			1x
KV09	11		1x		1x
KV10	12	2x			1x
KV11	13	4x	1x		
KV12	14	3x	2x		
KV13	15	3x	3x		
KV14	16			1x	
KV15	17	2x	1x		

Anzahl Verschraubungen: **1x M12**

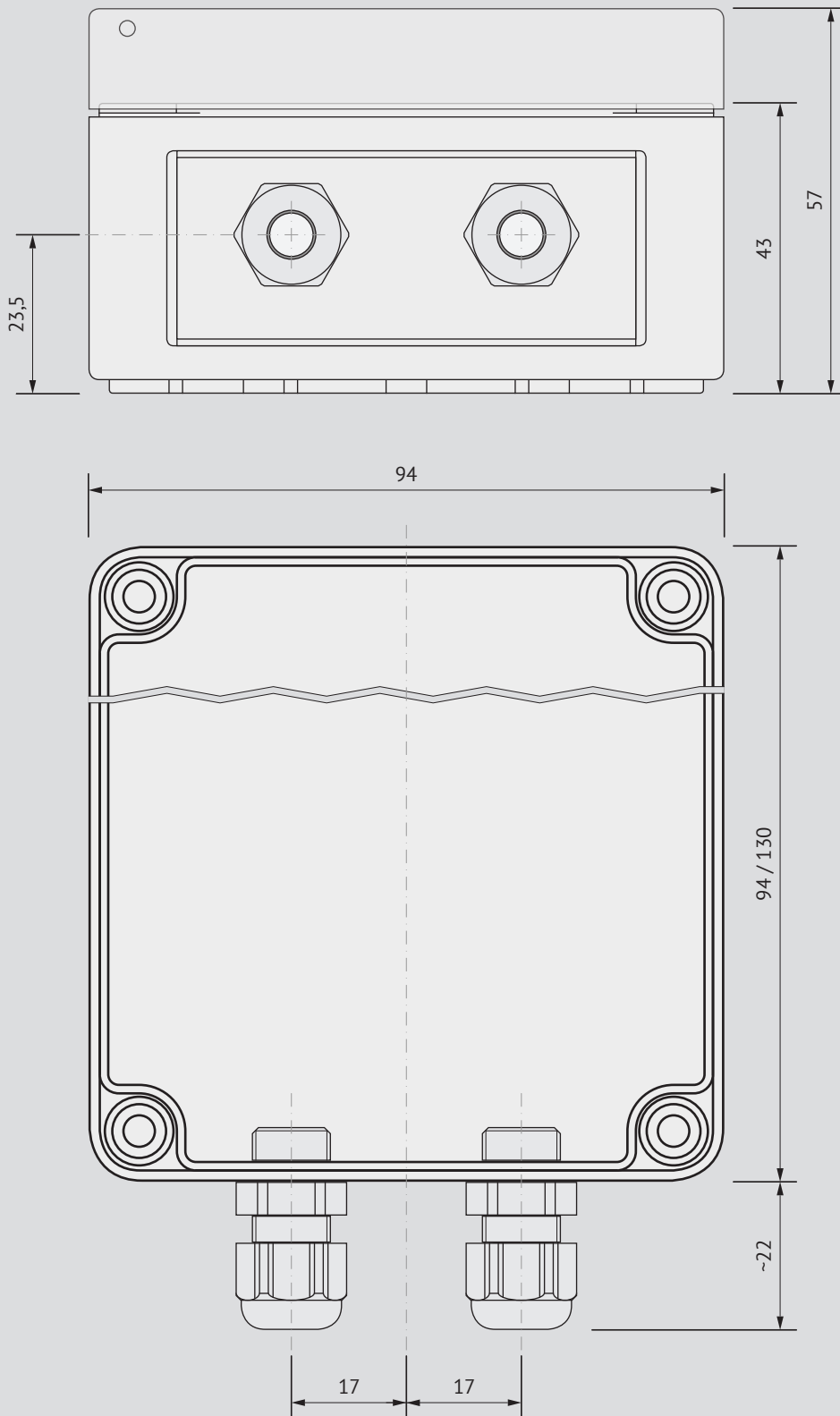
Bestellcode **K V 0 1**



Maßstab 1:1 (alle Maßangaben in mm)

Anzahl Verschraubungen: **2x M12**

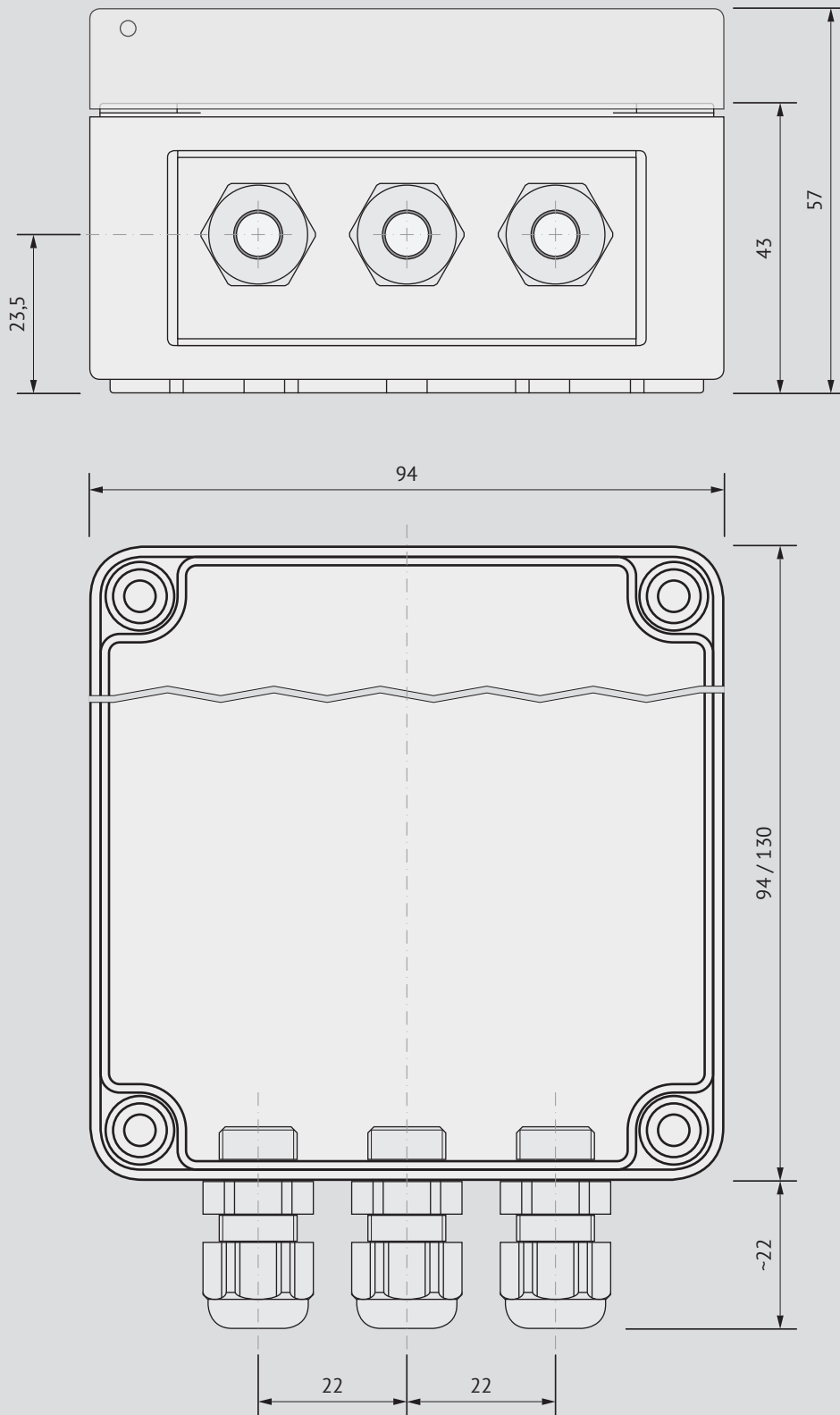
Bestellcode **K V 0 2**



Maßstab 1:1 (alle Maßangaben in mm)

Anzahl Verschraubungen: **3x M12**

Bestellcode **K V 0 3**



Maßstab 1:1 (alle Maßangaben in mm)

Anzahl Verschraubungen: **1x M16**

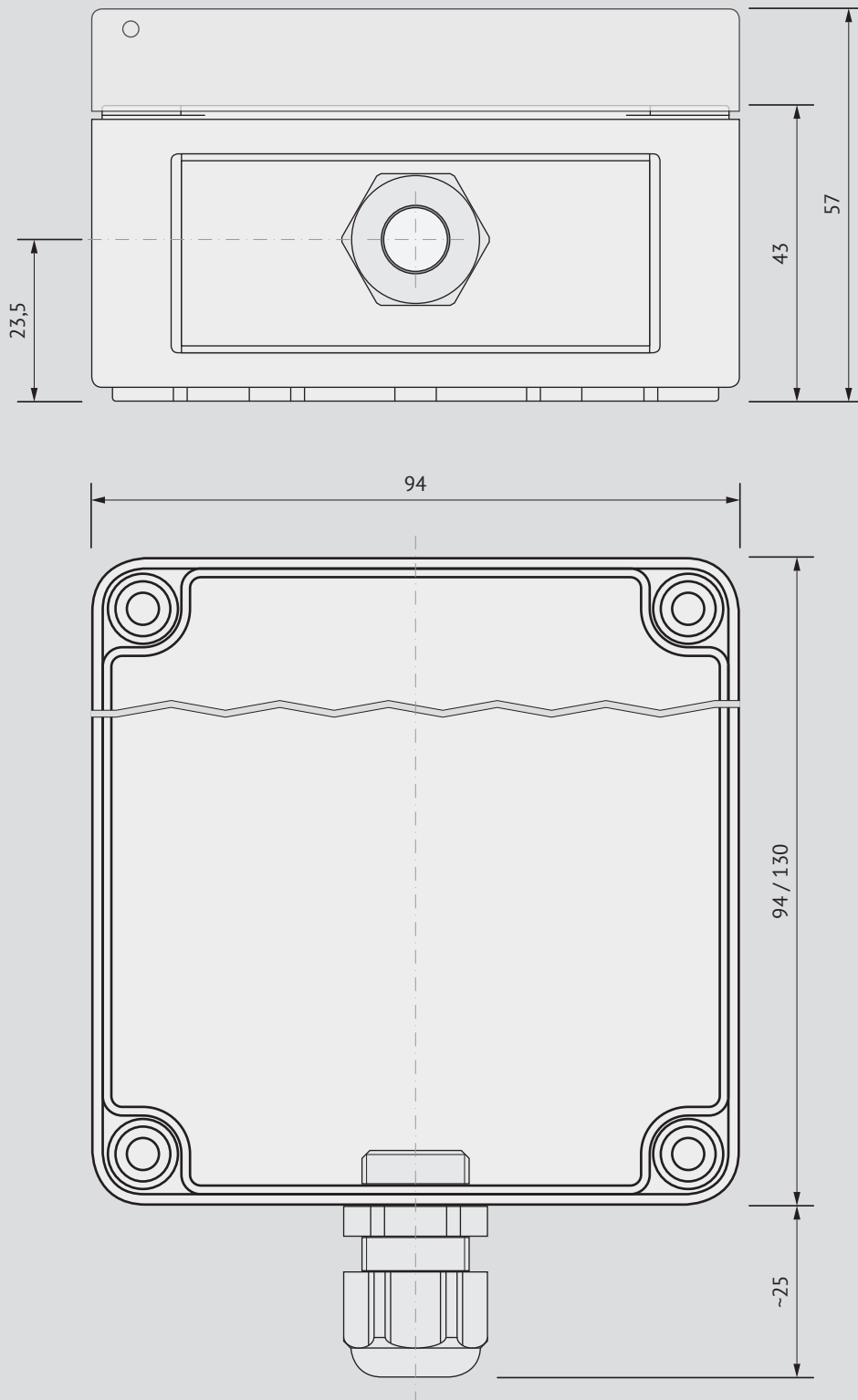
Bestellcode

K

V

0

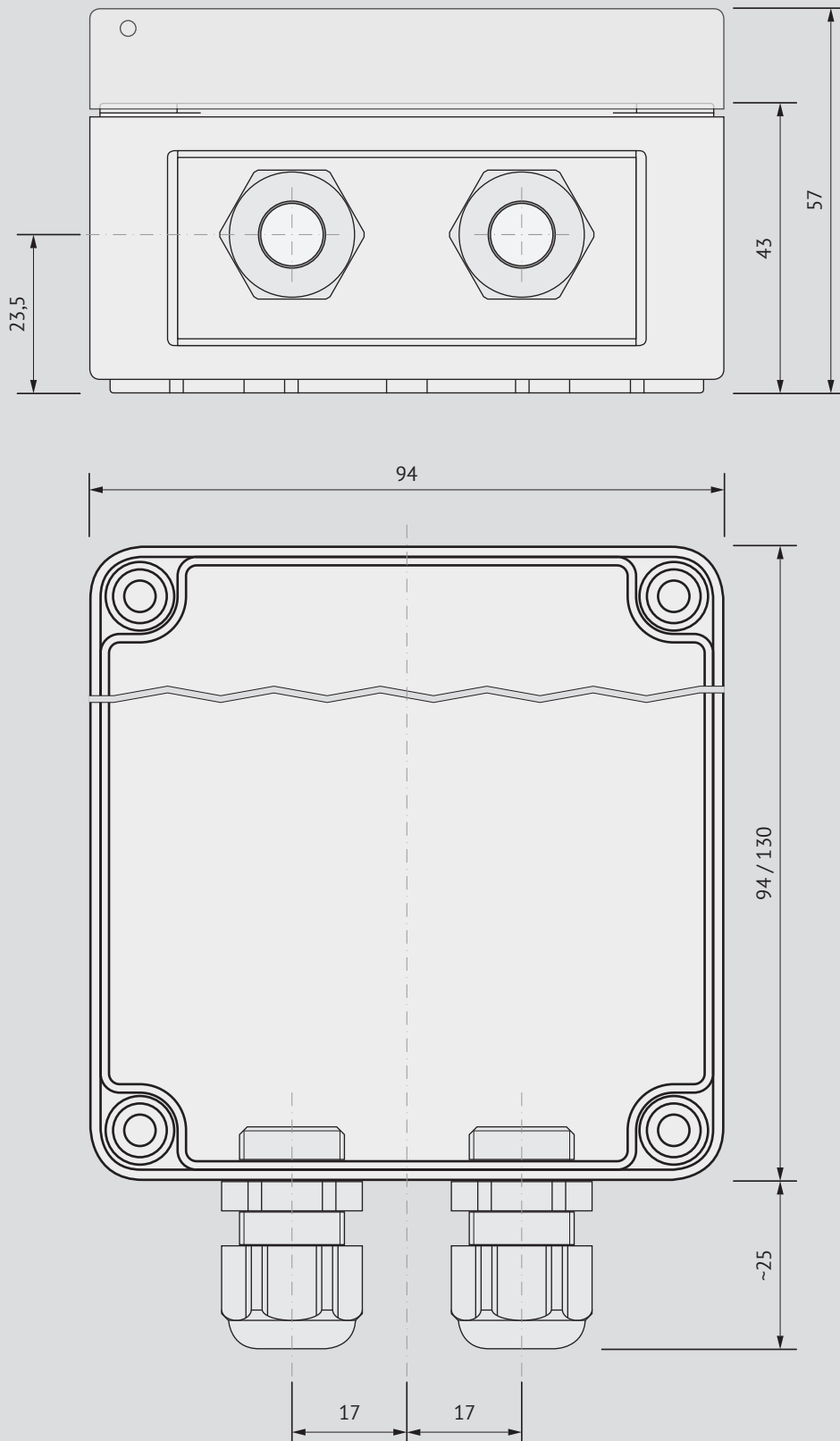
4



Maßstab 1:1 (alle Maßangaben in mm)

Anzahl Verschraubungen: **2x M16**

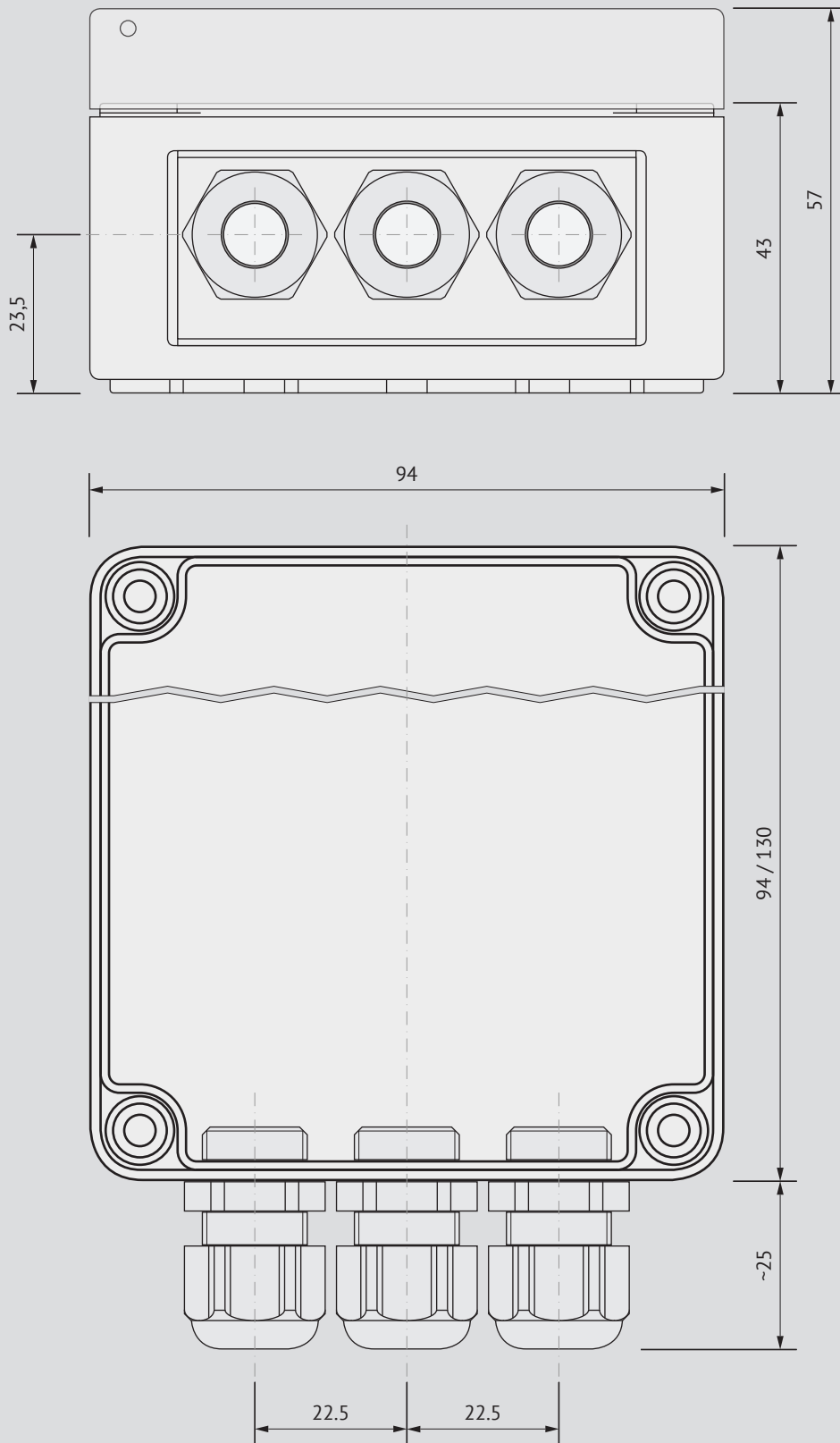
Bestellcode **K V 0 5**



Maßstab 1:1 (alle Maßangaben in mm)

Anzahl Verschraubungen: **3x M16**

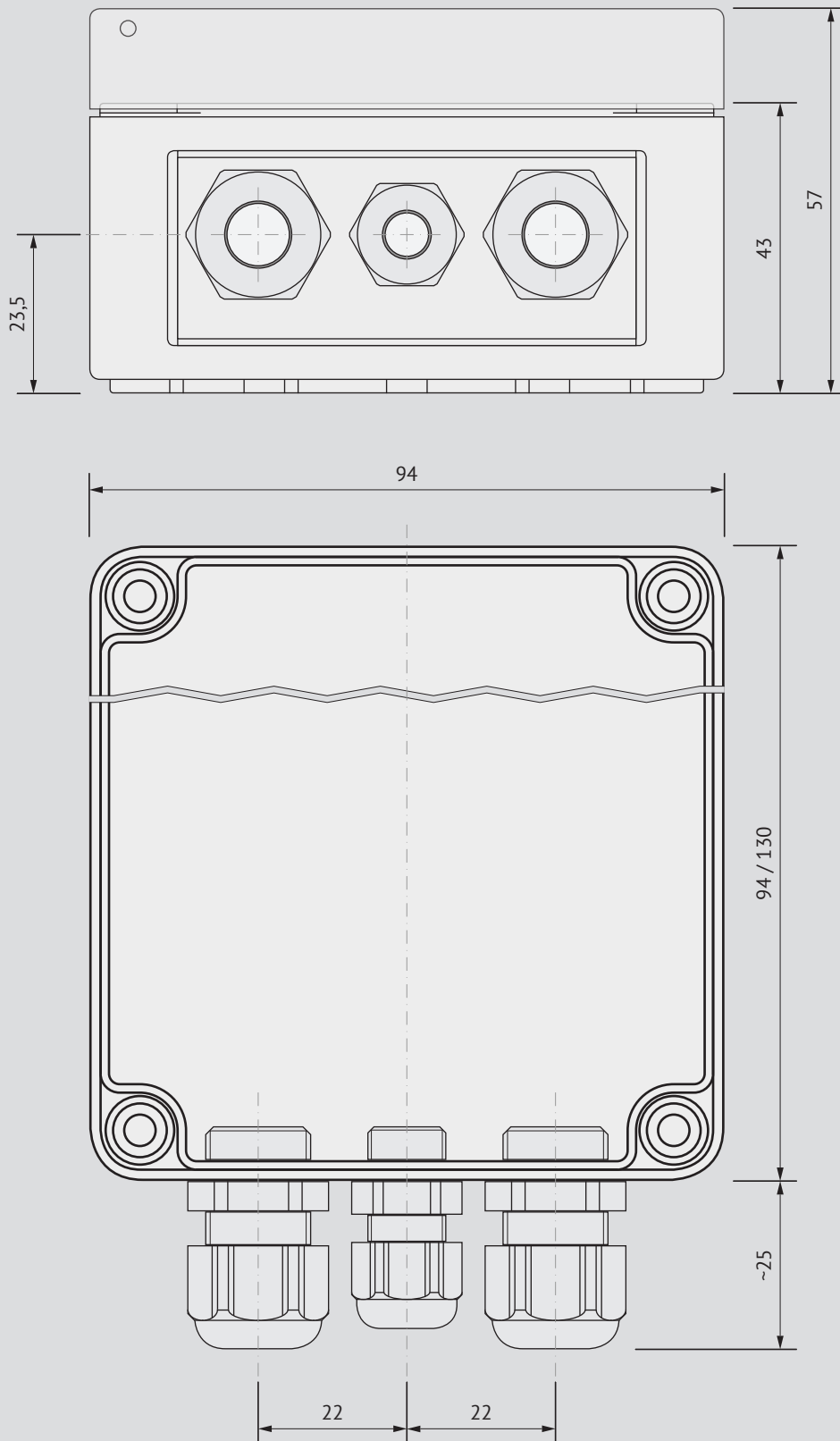
Bestellcode **K V 0 6**



Maßstab 1:1 (alle Maßangaben in mm)

Anzahl Verschraubungen: **1x M12 + 2x M16**

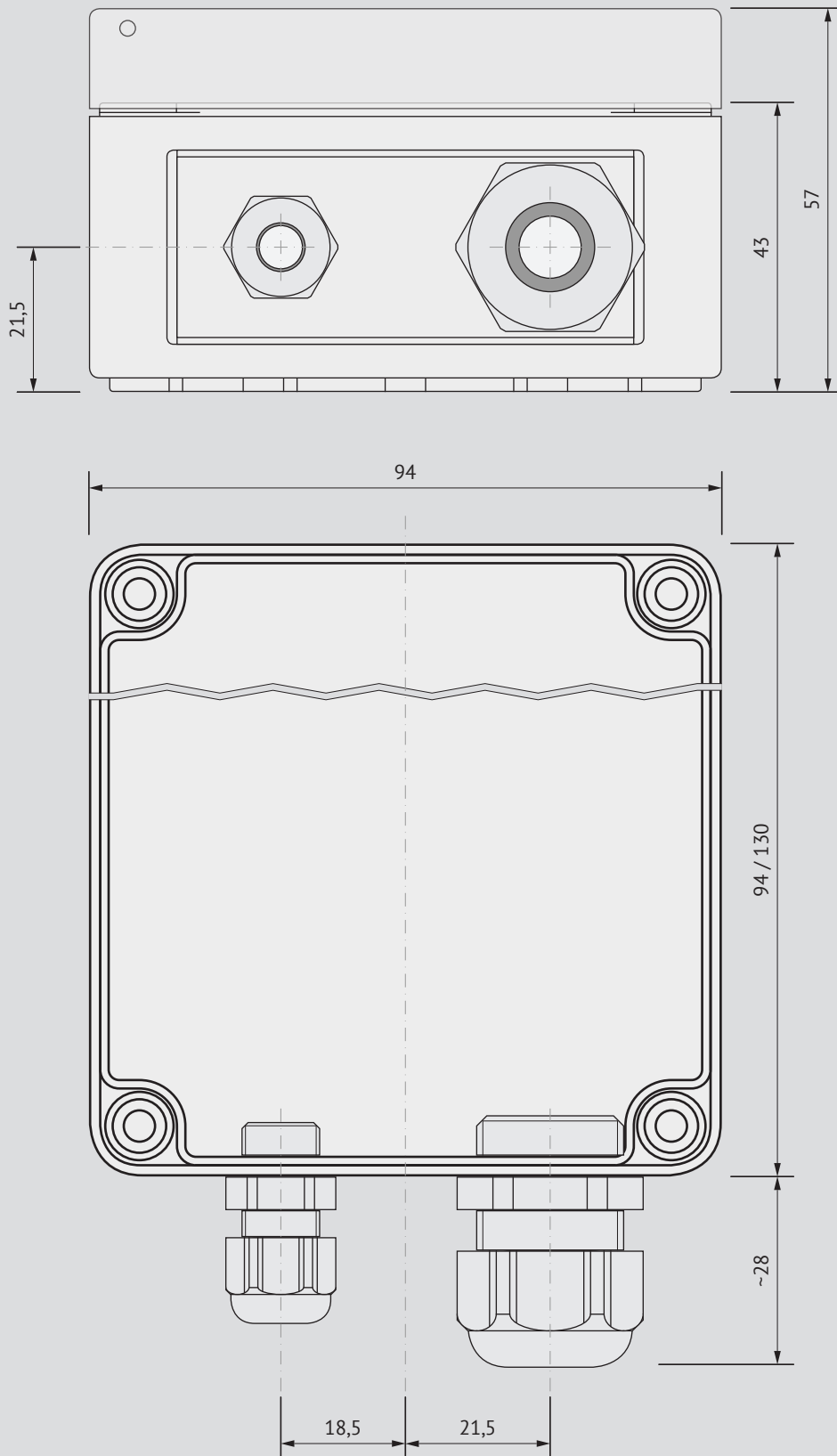
Bestellcode **K V 0 7**



Maßstab 1:1 (alle Maßangaben in mm)

Anzahl Verschraubungen: **1x M12 + 1x M20R**

Bestellcode **K V 0 8**

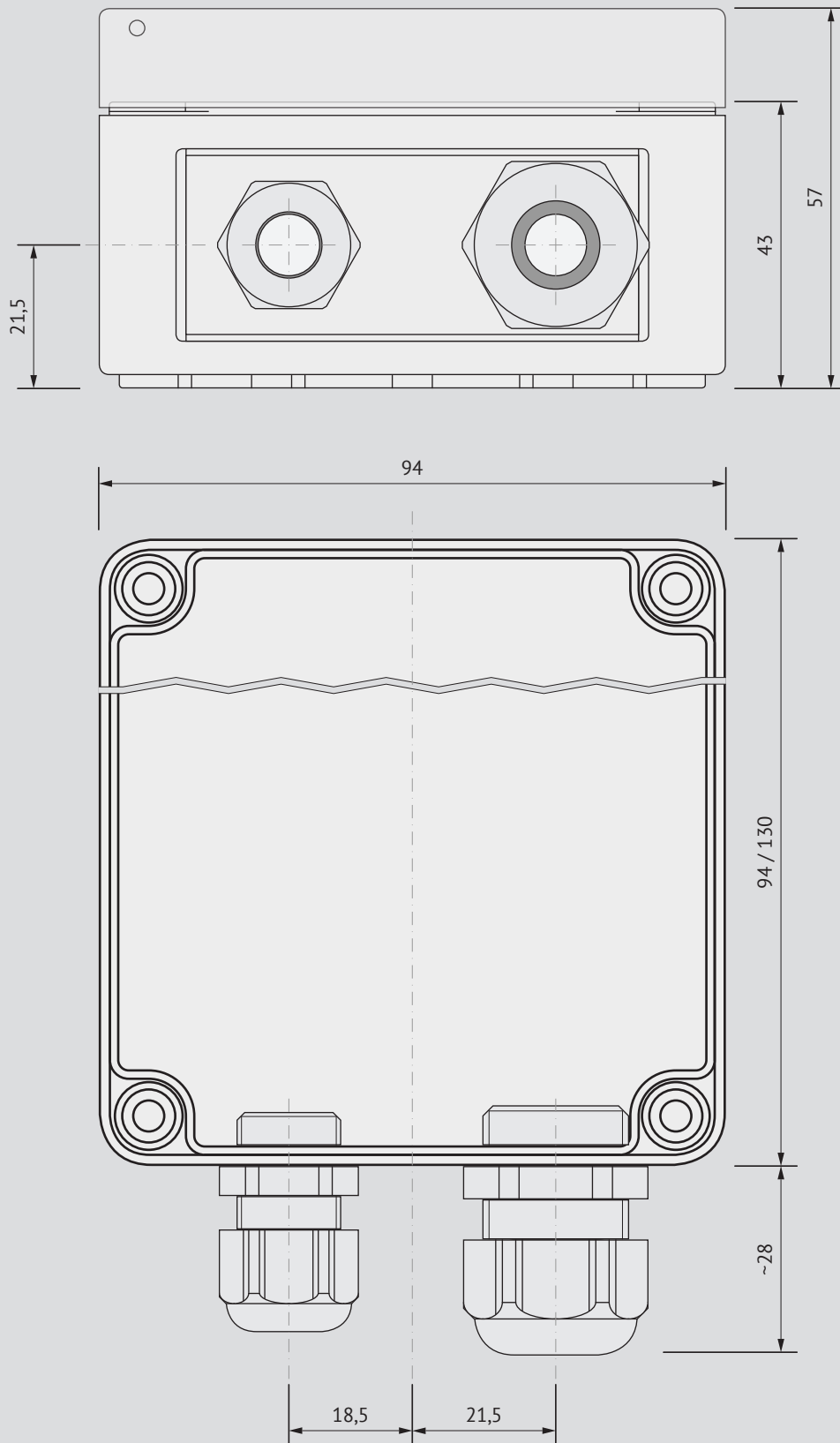


Maßstab 1:1 (alle Maßangaben in mm)

Anzahl Verschraubungen: **1x M16 + 1x M20R**

Bestellcode

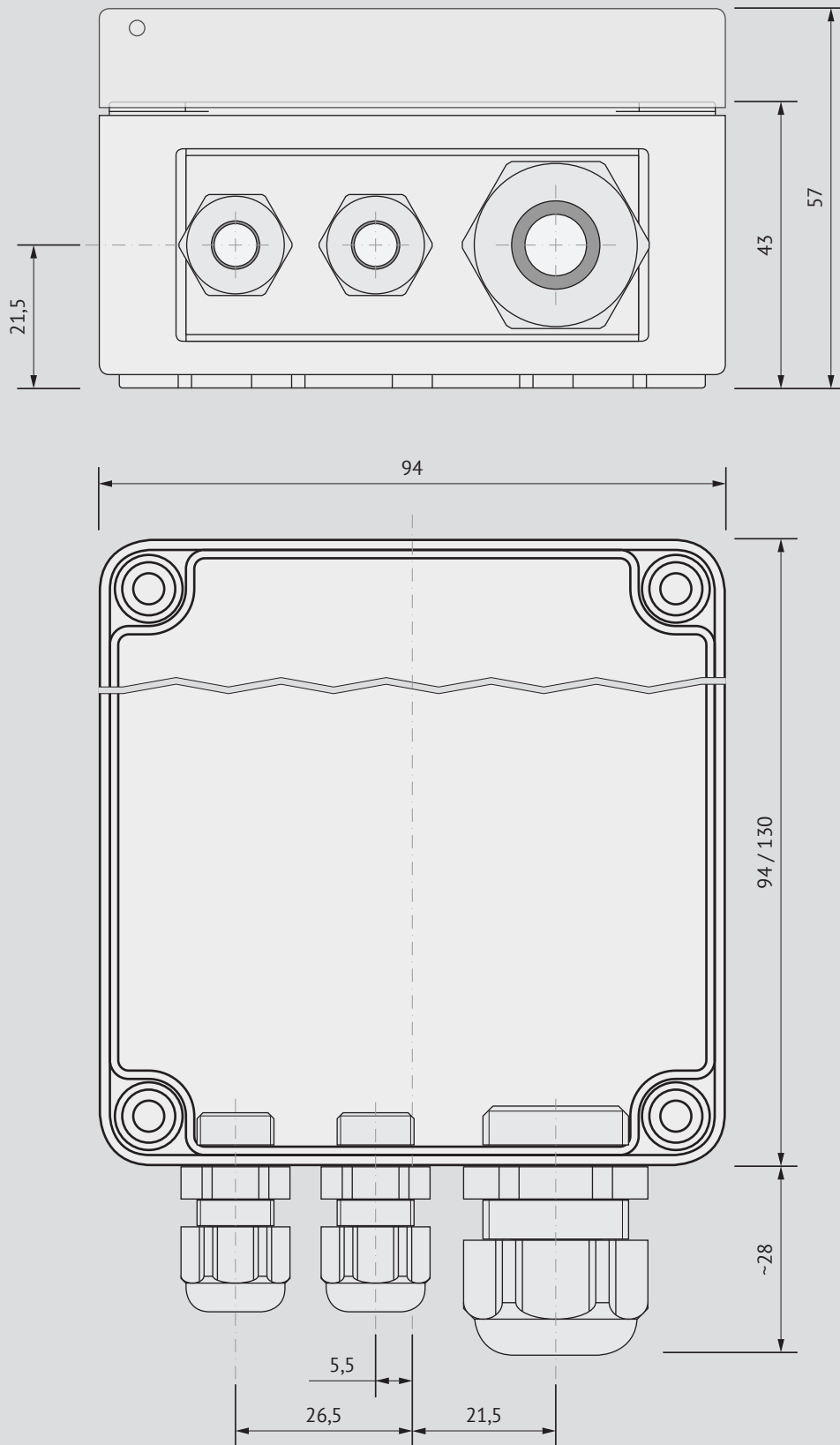
K	V	0	9
---	---	---	---



Maßstab 1:1 (alle Maßangaben in mm)

Anzahl Verschraubungen: 2x M12 + 1x M20R

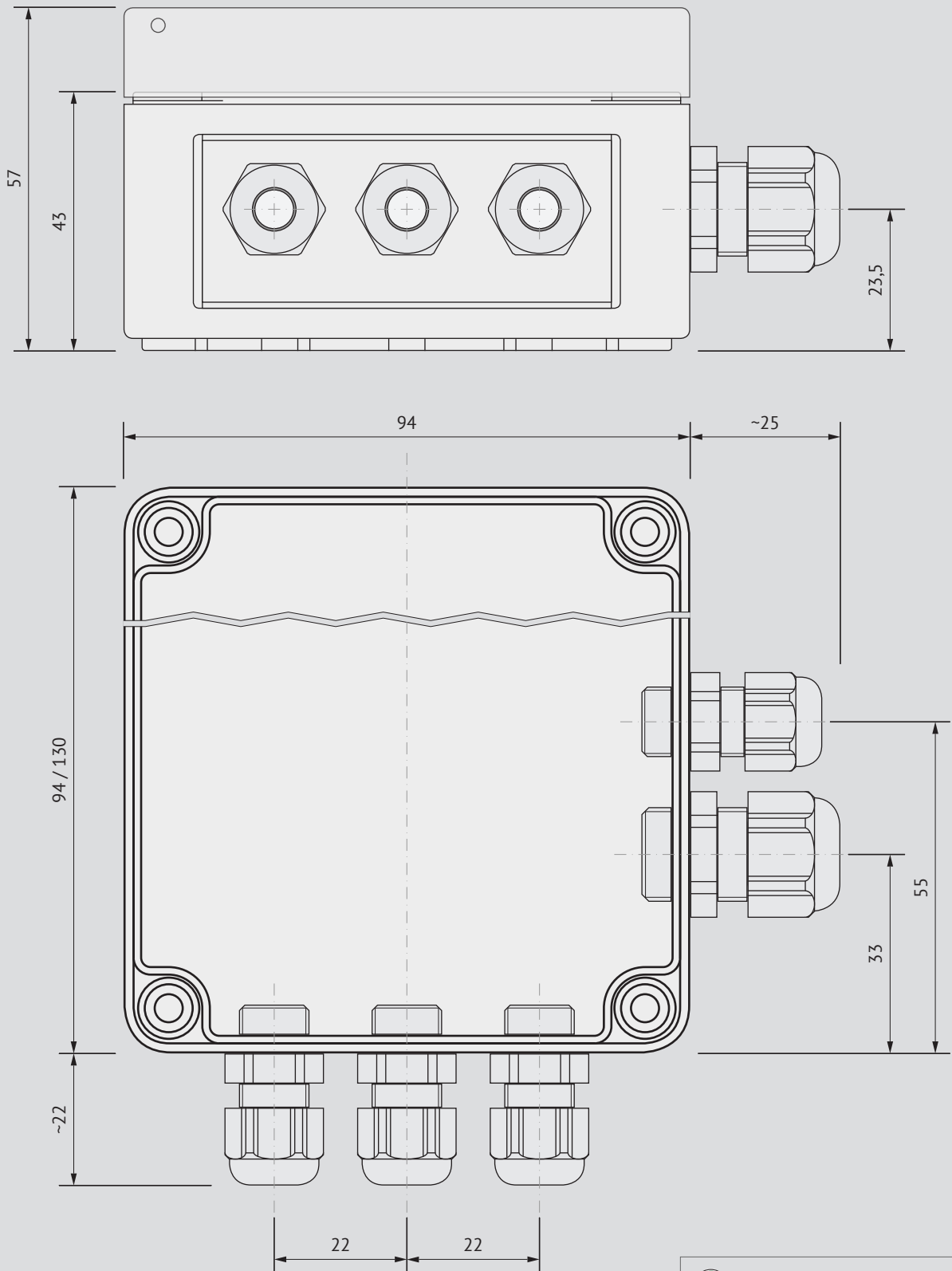
Bestellcode **K V 1 0**



Maßstab 1:1 (alle Maßangaben in mm)

Anzahl Verschraubungen: 4x M12 + 1x M16

Bestellcode **K V 1 1**

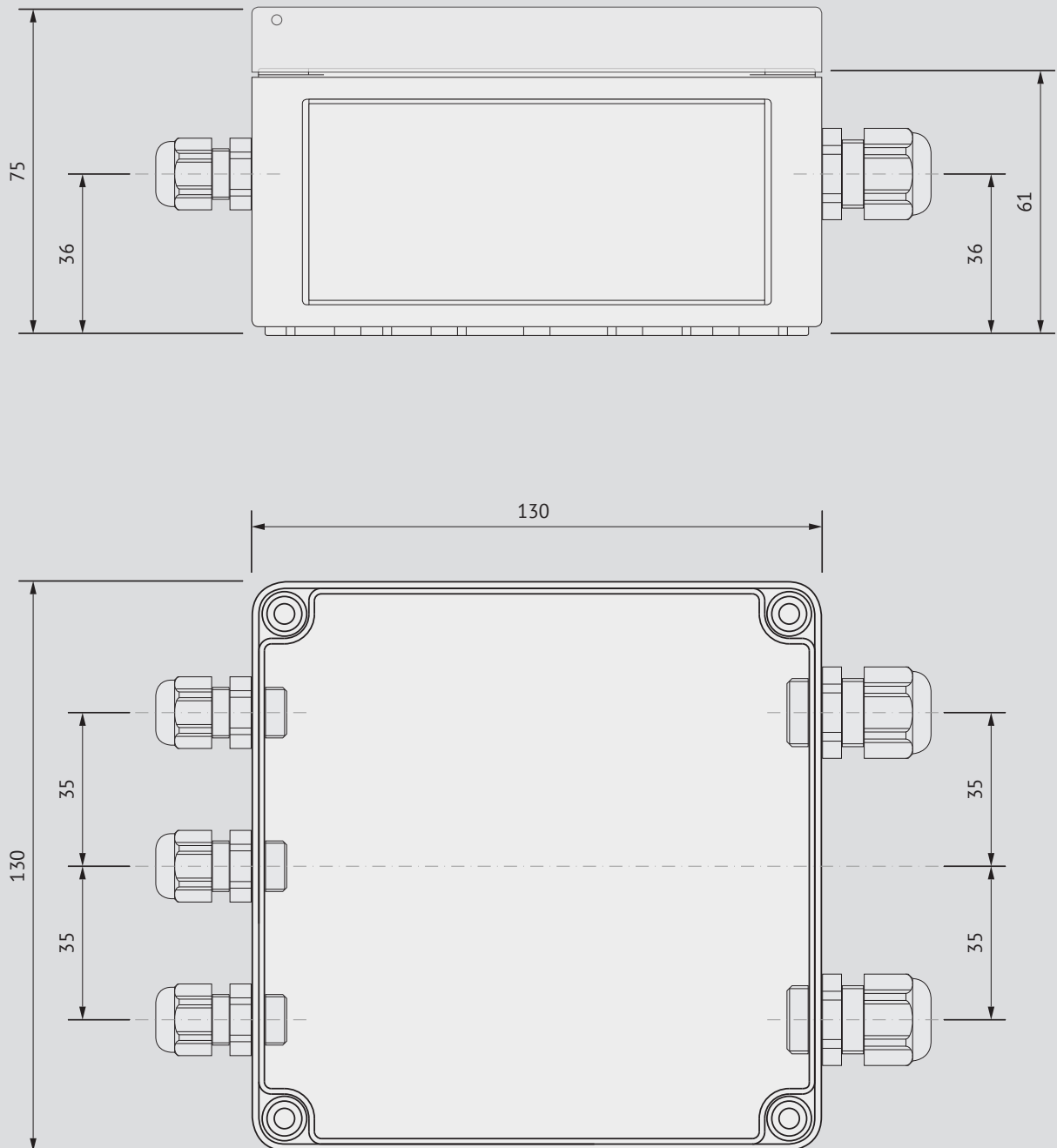


Maßstab 1:1 (alle Maßangaben in mm)

i Diese Ausführung ist standardmäßig nur für PS130-Gehäuse erhältlich.

Anzahl Verschraubungen: **3x M12 + 2x M16**

Bestellcode **K V 1 2**

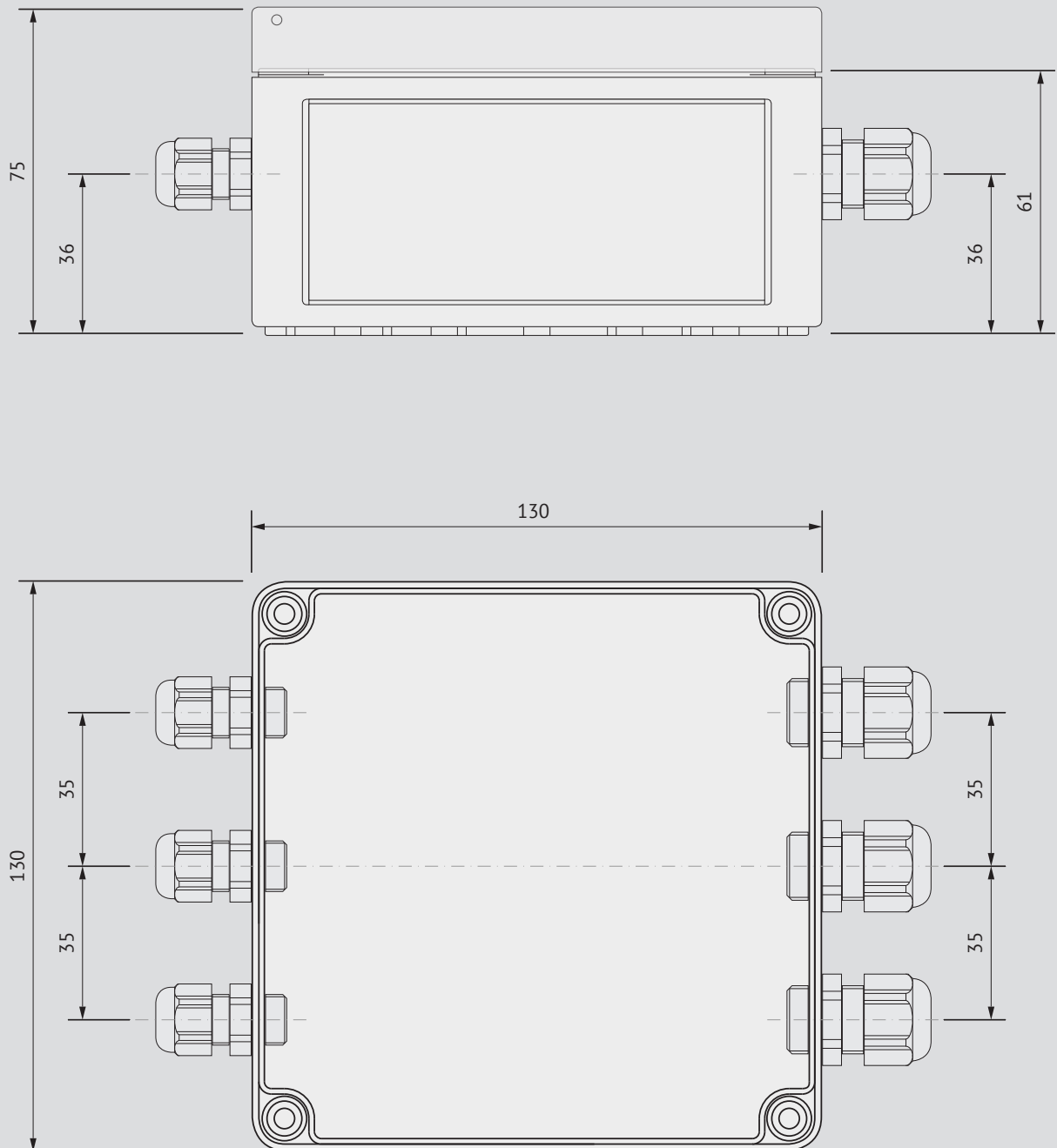


Maßstab 1:1,5 (alle Maßangaben in mm)

i Diese Ausführung ist ausschließlich für PS1313-Gehäuse erhältlich.

Anzahl Verschraubungen: **3x M12 + 3x M16**

Bestellcode **K V 1 3**



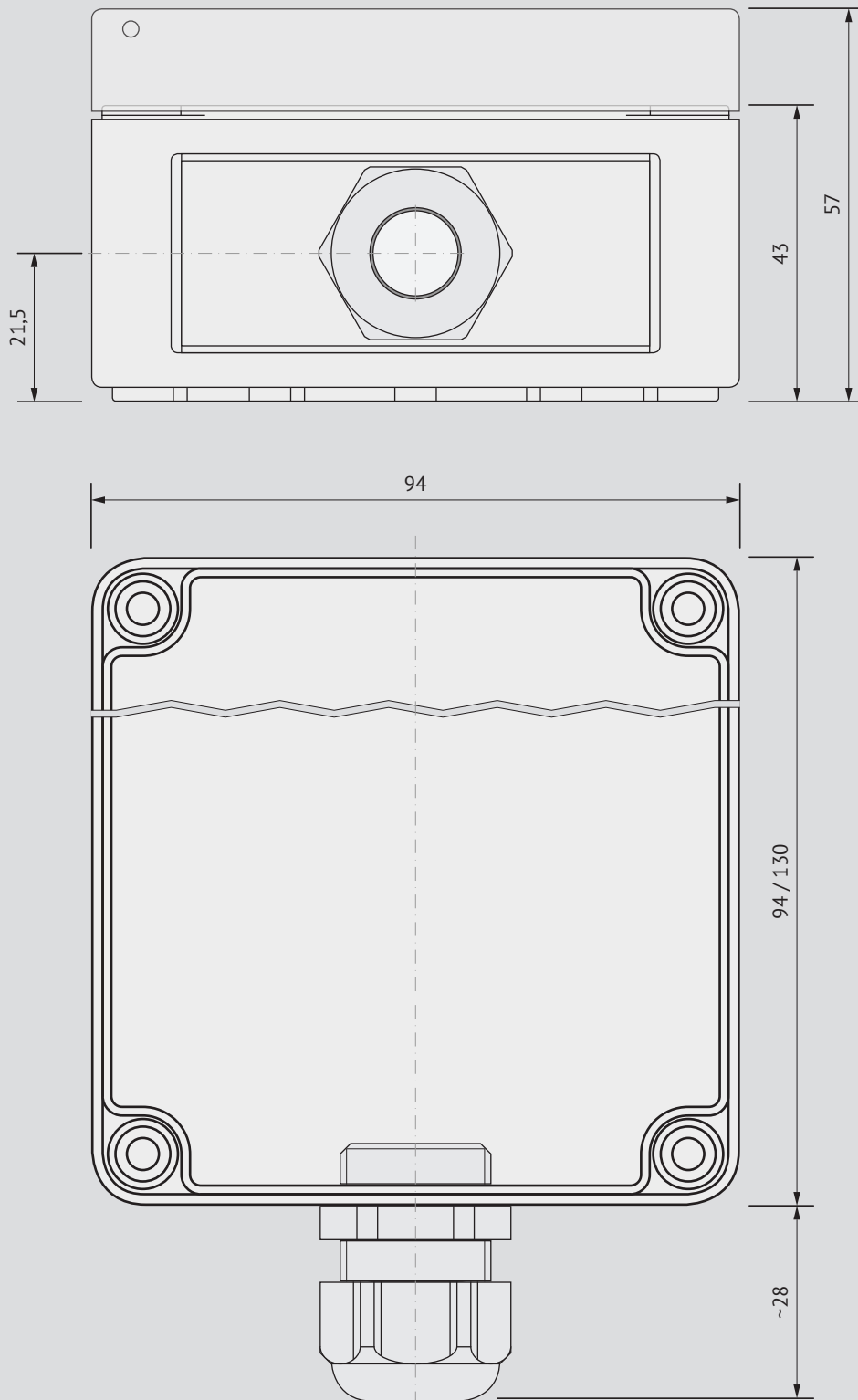
Maßstab 1:1,5 (alle Maßangaben in mm)



Diese Ausführung ist ausschließlich für PS1313-Gehäuse erhältlich.

Anzahl Verschraubungen: **1x M20**

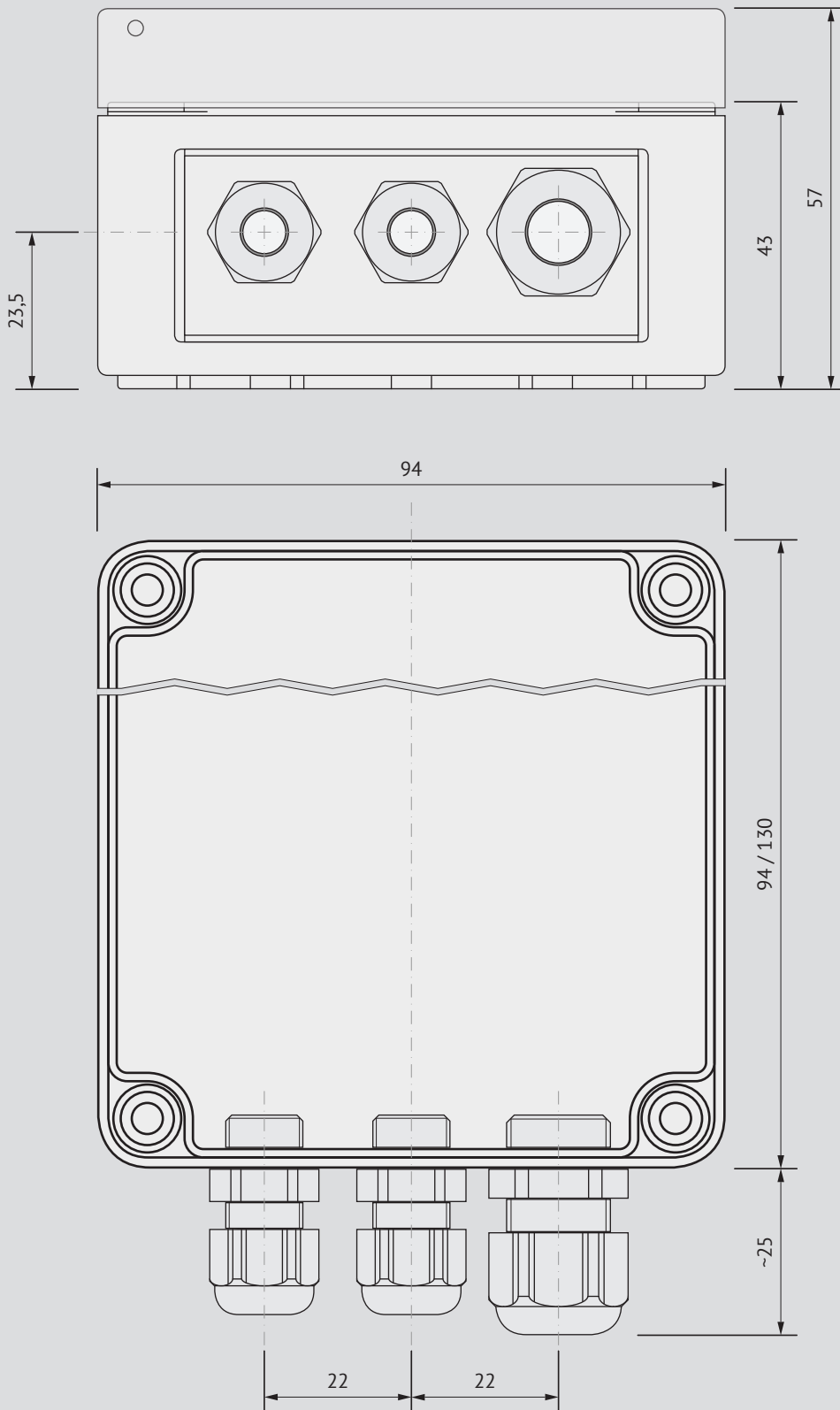
Bestellcode **K V 1 4**



Maßstab 1:1 (alle Maßangaben in mm)

Anzahl Verschraubungen: **2x M12 + 1x M16**

Bestellcode **K V 1 5**



Maßstab 1:1 (alle Maßangaben in mm)