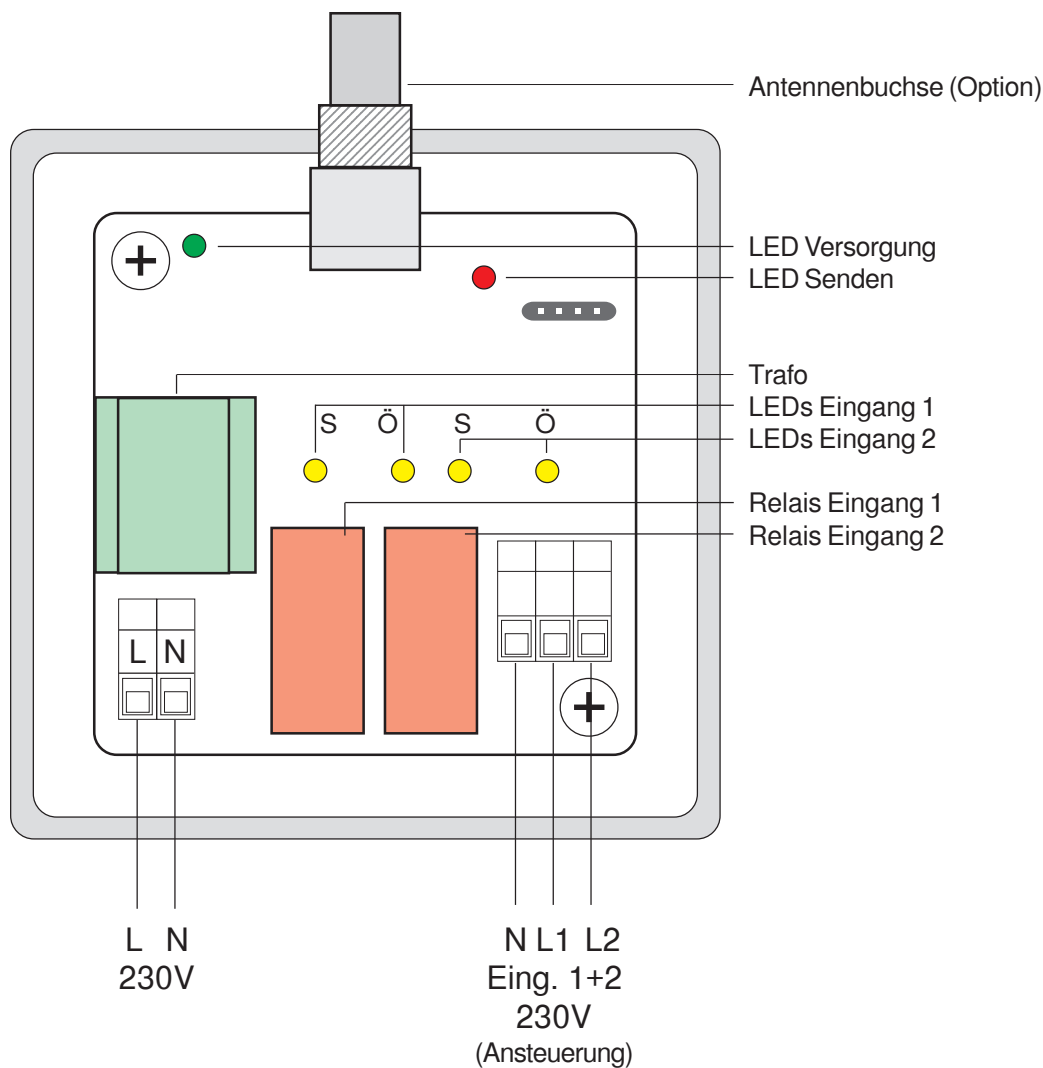


Hinweis:

dieser Anschlussplan gilt **bis** einschließlich Leiterplattenversion **EFS-SS2R-72c**



Schaltzustände (LEDs) Eingänge:

S = Schließer aktiv, d.h. Eingang aktiv bzw. bestromt

Ö = Öffner aktiv, d.h. Eingang inaktiv bzw. nicht bestromt

Alle Urheberrechte stehen uns zu. Die Zeichnung ist nach Gebrauch sofort zurückzugeben. Sie darf weder vervielfältigt, für eigene Zwecke verwendet, noch an dritte Personen mitgeteilt werden.