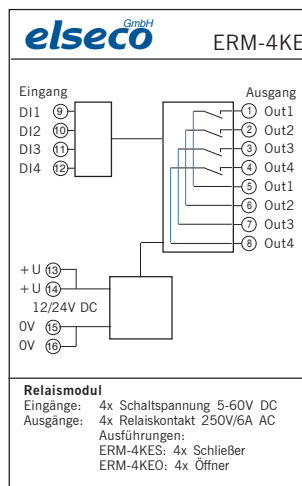
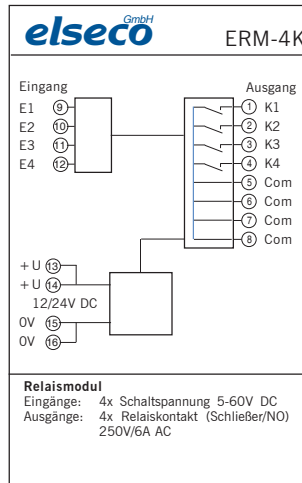


# Relaismodul ERM-4K-ME22 / ERM-4KE-ME22

## Anschlussplan

29.06.2021 / Na Techn. Änderungen, Irrtümer u. Druckfehler vorbehalten



Alle Urheberrechte stehen uns zu. Die Zeichnung ist nach Gebrauch sofort zurückzugeben. Sie darf weder vervielfältigt, für eigene Zwecke verwendet, noch an dritte Personen mitgeteilt werden.