

Sicherheitshinweise

Die Montage und Inbetriebnahme darf ausschließlich durch Fachfirmen oder entsprechend qualifiziertes Personal sowie nach den Richtlinien und den anerkannten Regeln der Technik erfolgen!

Für Einstellungen am Gerät muss dieses zuvor von der Stromversorgung getrennt werden!
 Auf geeignete ESD-Schutzmaßnahmen (Erdung, Hilfsmittel, etc.) ist zu achten! Verwenden Sie geeignetes Werkzeug!

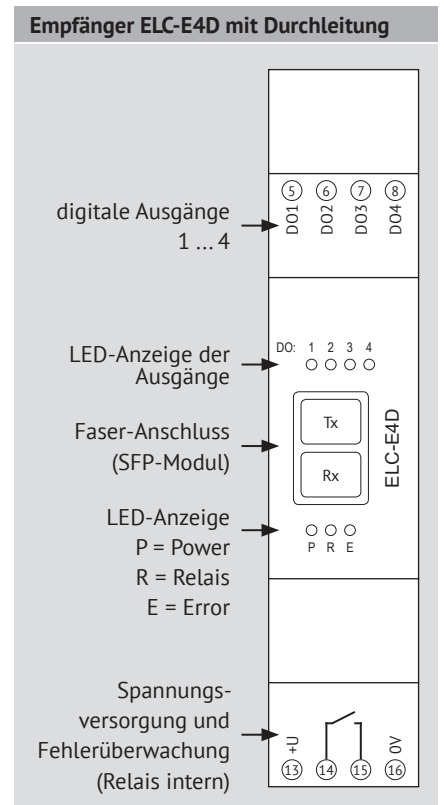
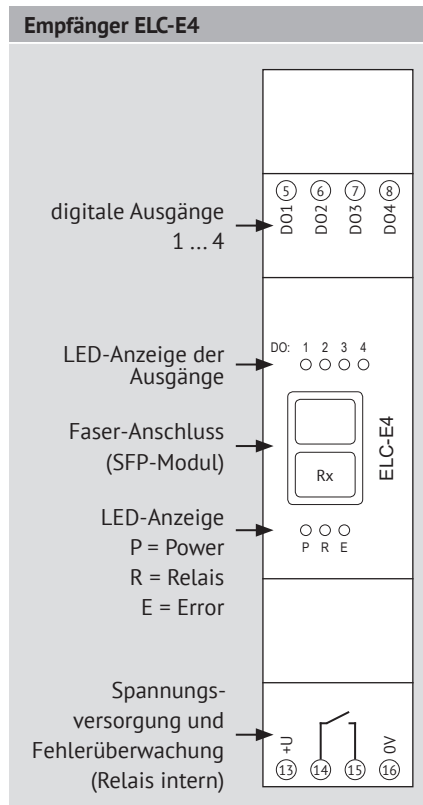
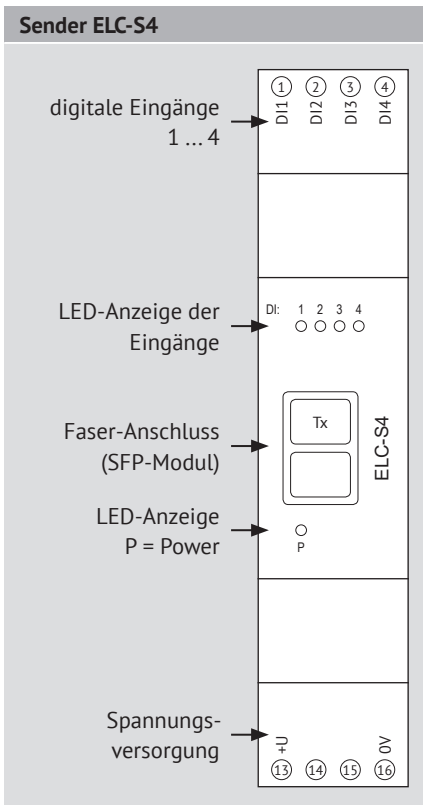
Installationshinweise

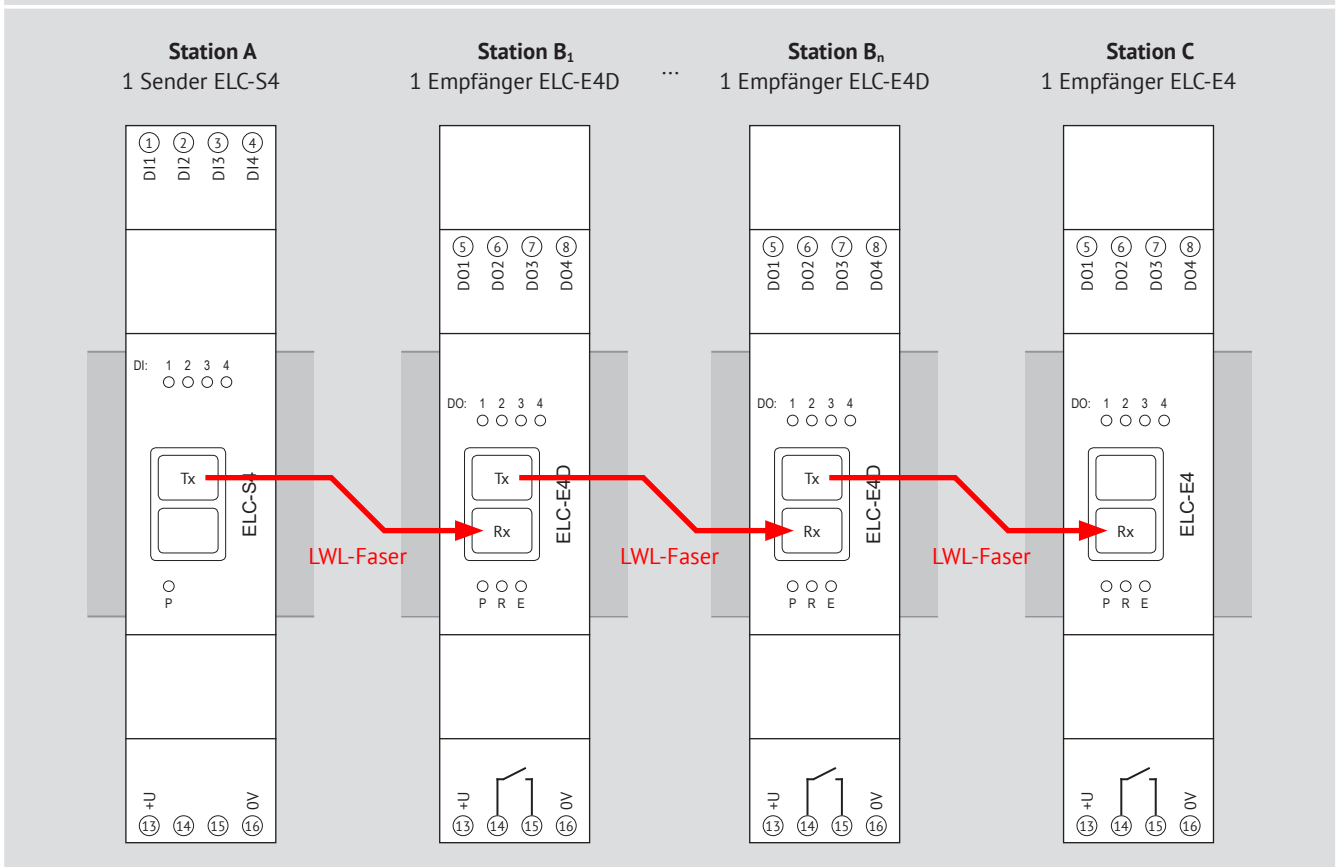
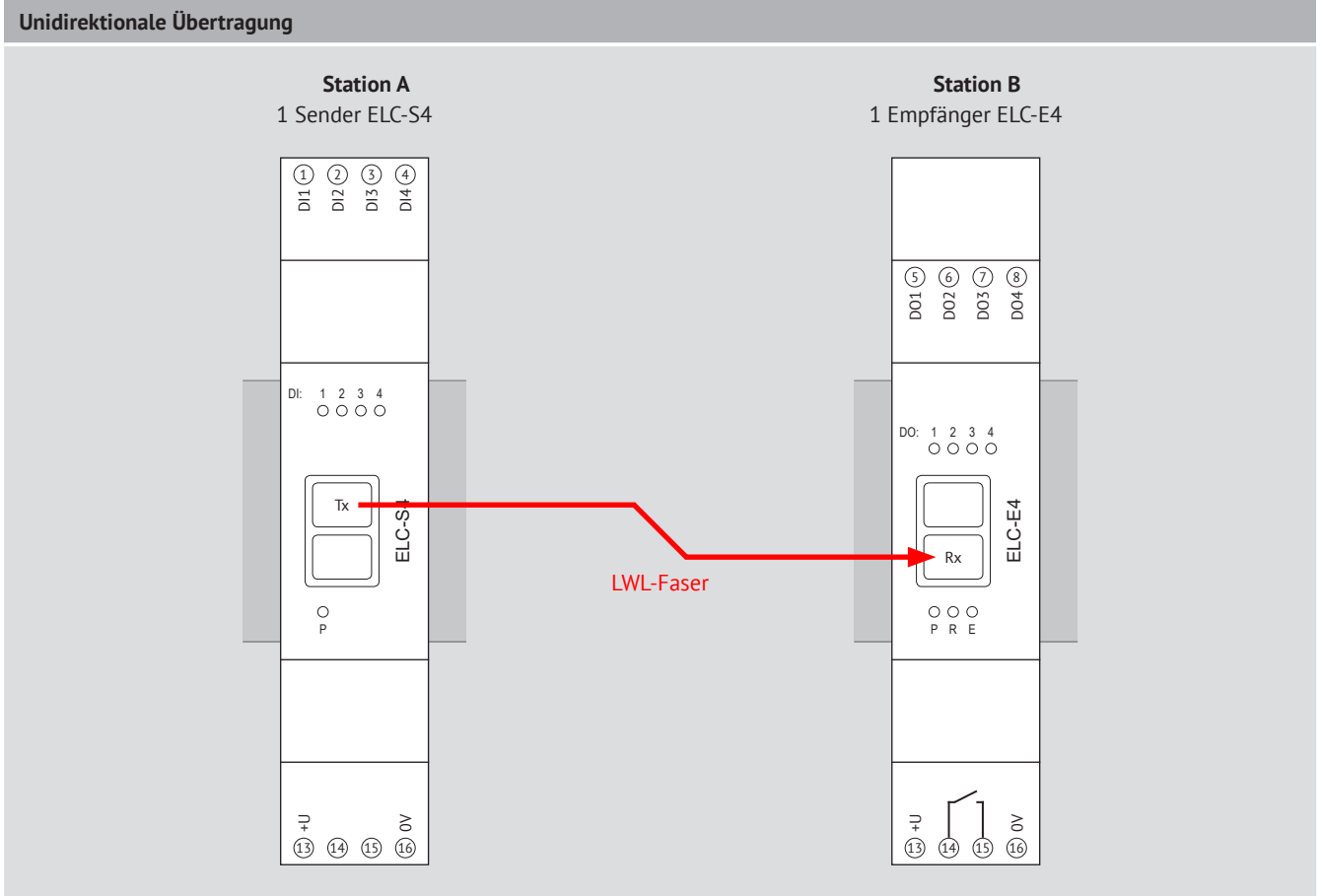
Das Bezugspotential für die digitalen Ein- und Ausgänge ist 0V.

LED-Status
 ● = Spannungsversorgung
 ● = Schaltzustand Relais (nur bei ELC-SE4 / ELC-E4 / ELC-E4D)
 ● = Fehler (nur bei ELC-SE4 / ELC-E4 / ELC-E4D):
 kein Empfang oder ungültiges Protokoll vom Sender

Einstellung Relais-Schaltverhalten

Jumper-Stellung	N	Er
	eigensicher (Werkseinstellung)	
kein Fehler	geschlossen	offen
Fehler	offen	geschlossen





Bidirektionale Übertragung

